

SERRANDA AVVOLGIBILE TUBOLARE P.95

Descrizione prodotto

Serranda costruita da tubi elettrosaldati $\varnothing 18$ uniti tra loro da bielle verticali passo 95 mm.

Scorrimento verticale e ad avvolgimento superiore.

Zoccolo inferiore standard h. 485 mm, composto da 3 elementi ciechi ed elemento spiaggiabile completo di maniglie e tamponamenti di battuta. Nella parte superiore sono previsti 2 oppure 3 elementi ciechi necessari per l'avvolgimento all'albero.

Può essere utilizzata come "inserto per aerazione" sulle serrande avvolgibili cieche passo 115.

Serranda conforme alla normativa UNI EN 13241-1 **CE**

Le serrande soggette all'azione del vento, ad esempio nel caso di installazione in facciata, devono essere conformi almeno alla classe 2 della EN 12424.

Caratteristiche e materiali

Tubo		Dritto $\varnothing 18 \times 1,0$
Materiale		Acciaio zincato
Peso manto	[kg/m ²]	9,00
Larghezza massima consigliata	[m]	17,00
Luoghi di utilizzo		Negozi - Varie

Ingombri

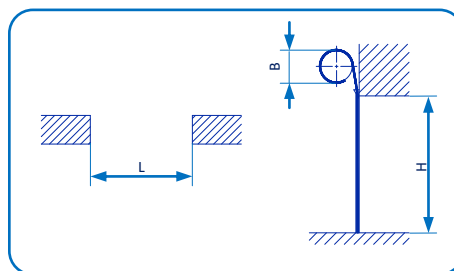
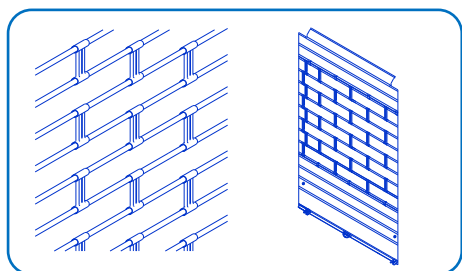
Gli ingombri sono indicativi – per maggiori dettagli contattare il nostro Ufficio Tecnico.

Nel caso di funzionamento con albero rotante il minimo ingombro verticale è pari a 500 mm, dato dall'ingombro del motore e dei relativi supporti.

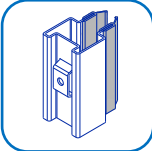
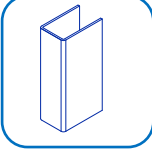
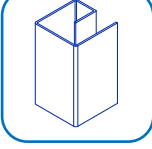
Nel caso di funzionamento con albero a molle o ottagonale D.70 fare riferimento alla tabella di seguito riportata.

H Altezza	B - Diametro rotolo serranda avvolta																					
	Albero a molle										Albero ottagonale D. 70 con adattatore D. 180											
5000	465	465	465	465	465	485	485	485	485	485	-	-	-	-	465	465	465	-	-	-	-	-
4500	450	450	450	450	450	450	470	470	470	470	470	490	-	-	450	450	450	-	-	-	-	-
4000	430	430	430	430	430	430	450	450	450	450	450	450	450	-	430	430	430	430	-	-	-	-
3500	410	410	410	410	410	410	430	430	430	430	430	430	430	470	410	410	410	410	-	-	-	-
3000	390	390	390	390	390	390	410	410	410	410	410	410	410	410	390	390	390	390	390	-	-	-
2500	370	370	370	370	370	370	390	390	390	390	390	390	390	390	370	370	370	370	370	370	-	-
2000	350	350	350	350	350	350	370	370	370	370	370	370	370	370	350	350	350	350	350	350	350	-
	1500	2000	2500	3000	3500	4000	4500	5000	5500	6000	6500	6750	7000	7500	1500	2000	2500	3000	3500	4000	4500	5000

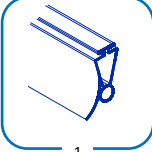
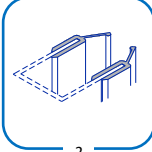
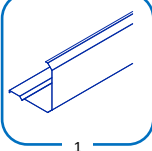
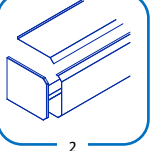
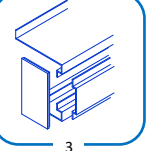
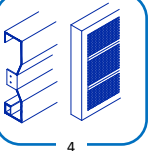
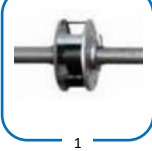



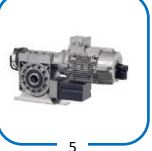

L - Larghezza luce



Guide di scorrimento

<p>Guida sagomata 60x50 in acciaio zincato spessore 2,0 mm Con guarnizioni per posa in luce e oltreluce per tutte le larghezze</p>	
<p>Guide a U in acciaio zincato spessore 1,5 mm - 40 x 25 x 40 per Larghezze fino a 4400 mm - 50 x 25 x 50 per Larghezze fino a 5600 mm - 70 x 27 x 70 per Larghezze fino a 7500 mm</p>	
<p>Guide a G in acciaio zincato spessore 2,0 mm - 60 x 60 – 80 x 60 – 80 x 80 – 100 x 80 - per serrande con diametro di avvolgimento superiore a 450 mm - per posa oltre luce fronte muro</p>	

Accessori

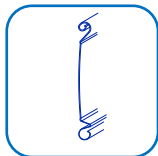
Antirumore	
<ol style="list-style-type: none"> Gomma di battuta applicata su spiaggia Guarnizione in PVC per guide 	 
Coperture	
<ol style="list-style-type: none"> Top frontale Cassonetti interi formati da top frontale, top superiore e fondelli Cassonetti con frontale asportabile per ispezione esterne Velette in lamiera pressopiegata o costituita da elementi P.115 ciechi o microforati 	   
Funzionamenti	
<ol style="list-style-type: none"> Funzionamento manuale con albero a molle Tubo tondo Ø 48 – 60 – 76 – 89 – 101 Funzionamento manuale con molla torsionale Tubo ottagonale zincato 70 – 102 Motore assiale per albero a molle Tubo tondo Ø 48 – 60 – 76 – 89 – 101 Motore tubolare con o senza manovra di soccorso Tubo ottagonale zincato 70 Motore laterale a presa diretta o rinvio a catena per alberi rotanti Ø 193 – 219 – 244 – 273 – 323 – 406 Motore Forza automatico Tubo ottagonale zincato 70 - 102 	     

Finiture

Verniciatura a fuoco RAL Standard					
1000	Beige verde	7004	Grigio segnale F14	8017	Marrone cioccolato
1001	Beige	7016	Grigio antracite	8019	Marrone grigio
1013	Bianco Perla	7021	Grigio scuro	8024	Marrone beige
1015	Avorio chiaro	7024	Grigio grafite	9001	Bianco crema
6005	Verde muschio	7040	Grigio finestra	9002	Bianco grigio
6009	Verde abete	7046	Grigio Tel. 2	9005	Nero profondo
6015	Oliva scuro	7047	Grigio Tel. 4	9010	Bianco puro
6019	Verde bianco	8004	Marrone rame	9011	Nero grafite
6023	Verde menta	8011	Marrone noce	9016	Bianco traffico
7000	Grigio vaio	8014	Marrone seppia		
7001	Grigio argento	8016	Marrone mogano		

Verniciatura a fuoco Speciali	
RAL 9006	Grigio Arsonsisi
Gialli / Rossi / Blu	Nero Raggrinzante Metallizzato
Bianco: Marmo (liscio) - Marmo antico (ruvido)	Nero / Marrone: Sabbia (ruvido)
Grigio: Marmo (liscio) - Marmo antico (ruvido)	Sabbia 900
Marrone: Marmo (liscio) - Marmo antico (ruvido)	Canna di Fucile
Verde: Marmo (liscio) - Marmo antico (ruvido)	Oro per esterni
Rosso: Marmo (liscio)	Marrone Martellato per esterni

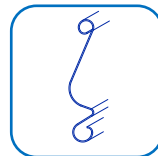
La gamma completa delle serrande



Cieca P.115



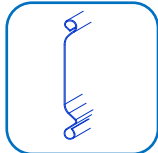
Microforata P.115



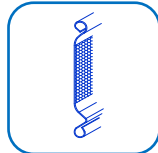
Cieca P.97



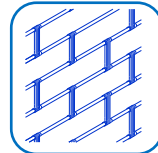
Microforata P.97



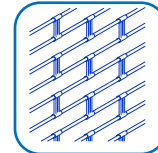
Cieca P.73



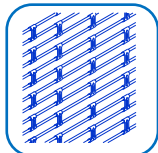
Microforata P.73



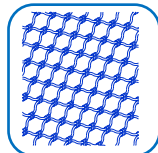
Tubolare P.120



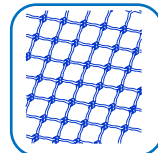
Tubolare P.95



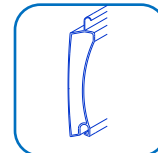
Tubolare P.60



Tubonda



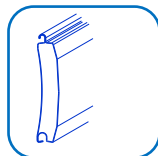
Tondino



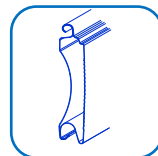
Coibentata DP.77



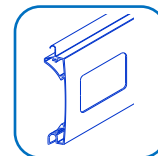
Coibentata DP.105



Coibentata DP.100



Coibentata DP.140



Finestrata



I contenuti delle schede tecniche sono indicativi e non impegnativi e in ogni caso saranno confermati dal nostro Ufficio Tecnico in fase di offerta o ordine.

Conegliano Serramenti s.r.l. può apportare modifiche, fermo restando le caratteristiche principali

Conegliano Serramenti S.r.l

Via Campolongo 1/E Loc.Ramera Z.I. / 31010 Mareno di Piave – Treviso - Italy

Tel: +39 0438.4985 Fax: +39 0438.498540 / Web site: www.coneglianoserramenti.it www.forza-motion.com

P.I. e C.F.: 00532460268- N.Reg.Imp.di TV 8758 / Capitale Sociale i.v.: € 78.000,00 – Capitale esistente al 31.12.15 € 78.000,00